

# TCR50-2



### Données techniques

Poids (kg) env.	6.025
Largeur (mm)	2.200
Hauteur (mm)	2.725

### Dimensions avec benne

Benne L / L / H (mm)	2.615 x 1.795 x 385
Contenu de la benne à raz (m³)	2.055
Charge utile (kg)	3.700

### Moteur diesel

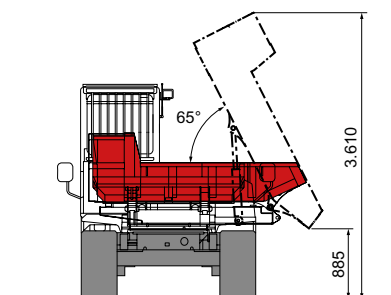
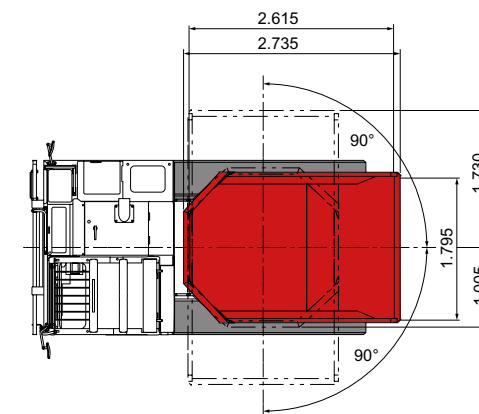
Yanmar	4TNV94FHT-NTBC avec émission de gaz 5
Type	4 cylindres Common Rail avec DOC + SCR + DPF
Puissance ISO14396 (kW)	88,4 à 2.500 t/min

### Système hydraulique

Pompe hydraulique P1+P2	Tandem + pompe hydrostatique
Pompe hydraulique P3	à engrenage
Pression de travail P1 + P2 (kg/cm²)	345
Pression de travail P3 (kg/cm²)	206
Débit hydraulique P1 + P2 (l/min)	122,5
Débit hydraulique P3 (l/min)	69,5

### Châssis

Type de chenille	Caoutchouc
Galets de roulement (par côté)	8
Galets de roulement supérieurs (par côté)	1
Pression au sol (kg/cm²)	0,42 (chargé)
Pression au sol (kg/cm²)	0,27 (à vide)
Vitesses de roulement (km/h)	9,5 (2 vitesse)
Pente max. admissible (degré °/%)	30/58



### Nouveautés

- >> Eclairages LED
- >> Climatisation

### Huppenkothén S.A.

Machines de chantier  
CH-1131 Tolothenaz/Morges  
T +41 21 811 02 33, N +41 79 574 65 04  
F +41 21 811 02 34  
tolochenaz@huppenkothén.com

