

TAKEUCHI

TB260

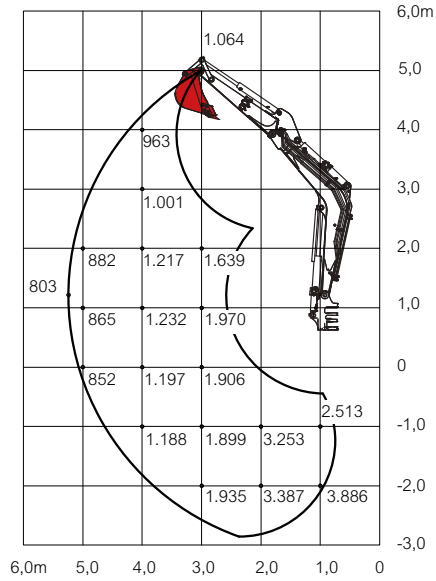


TB260 | D | 04.2016

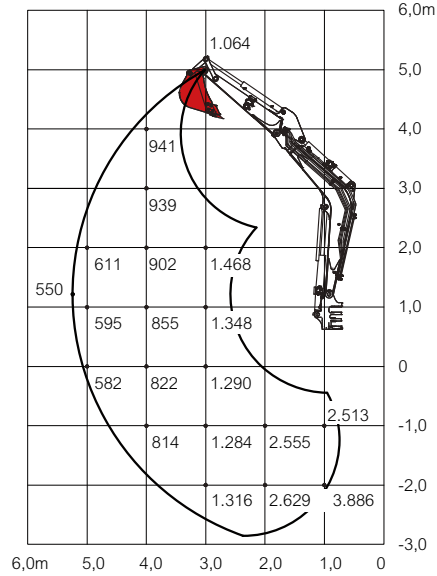
Hublasten (Einheit kg)

Abmessungen (Einheit mm)

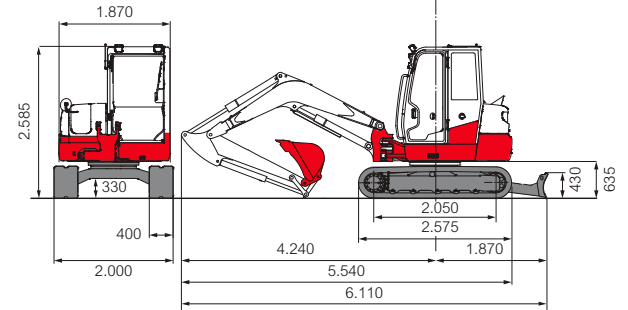
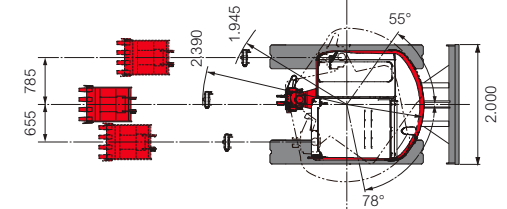
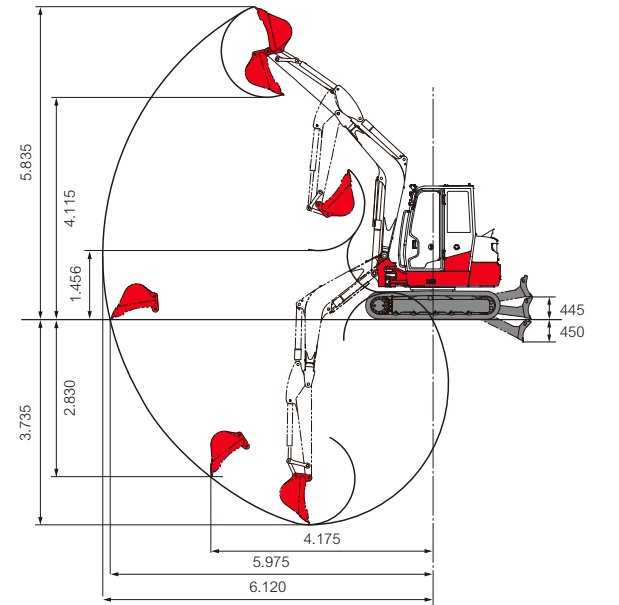
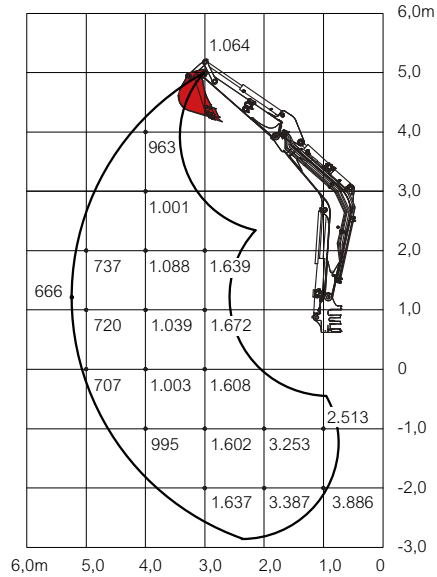
Nach Hinten



Zur Seite



Nach Vorne (Planierschild oben)



Die Lasten im Diagramm liegen innerhalb 87% der hydraulischen Hublast und innerhalb 75% der Kipplast.



Ergonomischer Komfortsitz mit optimal angeordneten Bedienelementen für ermüdungsfreies Arbeiten.



Display mit optischen und akustischen Überwachungseinheiten. ECO-Betrieb zur Erhöhung der Wirtschaftlichkeit und Verringerung des Dieserverbrauchs.



4 Steuerkreise, davon 3 proportional gesteuert, regulierbare Literleistung.



Große, schallgedämpfte, vibrationsarme Kabine mit Ablagefächern, breiter Einstieg mit massiver Türarretierung, hochklappbare Frontscheibe, serienmäßige Klimaanlage.



Proportionale Ansteuerung der Zusatzhydraulik über den rechten und linken Joystick.



Robuster Schwenkbock mit Schwenkzylinder. Hubzylinder mit Endlagendämpfung. Überlastwarneinrichtung und Schlauchbruchsicherung serienmäßig.

ZUBEHÖR FÜR TAKEUCHI



Power tilt mit hydr. Schnellwechsellplatte, Tieföffel als Hochöffel montiert



Hydraulische Schnellwechsellplatte



Power tilt mit hydr. Schnellwechsellplatte



Erdbohrer mit Bohrschnecke



Hydraulikhammer



Starrer Grabenräumlöffel mit Power tilt-Schwenkvorrichtung



Power tilt-Schwenkvorrichtung mit Universalgreifer



System Huppi-Quick: Hydraulikanlüsse werden beim Schnellwechsellvorgang automatisch verbunden



Laufrollen mit Innen- und Außenführung für sicheren Gummikettenlauf und Double-Short-Pitch Gummiketten für vibrationsarmes Fahren.



Großzügige Wartungskappen für servicefreundlichen Zugang zu Motor und Hydraulikaggregaten.



Verbrauchs-, abgas- und lärmreduzierte Motorengeneration mit intelligenten Zusatzaggregaten für minimalen Verbrauch.



Zusätzliche Öffnungskappen für optimalen Zugang zu Betankungspumpe und Tankdeckel.

HUPPENKOTHEN-KOMFORTPAKET

- » 4 hydraulische Steuerkreise, 3 davon proportional gesteuert
- » 1. Steuerkreis mit max. 100 l/min
- » 2. / 4. Steuerkreis mit max. 43 l/min
- » Alle Durchflussmengen der Steuerkreise am Display einstellbar, mit 3 programmierbaren Stufen
- » Endlagendämpfung im Hub-, Stiel- und Schwenkzylinder
- » Doppelter Luftfilter
- » Massives Heckgewicht für besondere Stabilität
- » Lasthalteventile am Hub- & Stielzylinder
- » Akustische Überlast-Warnerinrichtung
- » Federspeicher Parkbremse
- » Federspeicher Schwenkbremse
- » Automatische Gasrückstellung (Drehzahlregulierung)
- » Betankungspumpe
- » Temperaturgesteuerte Klimaanlage „Climatronic“ mit 4-fachem Luftauslasssystem
- » Staufach mit Bordwerkzeug
- » Steckdosen am Kabinendach für Rundumleuchte
- » Auto-Tankleitung für 1. Steuerkreis Hammerleitung
- » Automatische Druckentlastung für Steuerkreise

OPTIONAL

- » HuppLog Diebstahleinrichtung & Service Assistent: Wegfahrsperrung durch Abschaltung mehrerer elektrischer Kreise. Inbetriebnahme der Maschine durch autorisiertes Personal mittels gültigem RFID-Schlüssel
- » Hub- und Schwenkbegrenzung mit programmierbaren Grenzbereichen



Rototop Drehvorrichtung mit Powertilt & hydr. Schnellwechselplatte



Mengen-gesteuerte Zentralschmieranlage mit Leerstandsmeldung



Abbruchzange



Anbaufräse



Anbauverdichter (mit oder ohne Drehmotor)

TAKEUCHI ERWEITERT SEIN PRODUKTSORTIMENT UM EINEN WEITEREN ERFOLGREICHEN KOMPAKTBAGGER: **TB260**

Mit dem TB260 präsentiert TAKEUCHI das erste Modell der Kompaktbaggerserie in der 6t-Klasse. Angetrieben wird die Maschine von einem 4-Zylinder Turbo Dieselmotor von Yanmar und punktet mit einer Leistung von 35,5 kW / 48,3 PS bei 2.400 U/min. Für die Schweiz ist der TB260 mit einem integrierten Dieselpartikelfilter ausgestattet.

QUALITÄT

Der TB260 bietet mit seinen 4 Steuerkreisen optimale Kombinierbarkeit mit einer Vielzahl von Anbaugeräten. Auf dem ersten Steuerkreis ist eine Literleistung von 100 l/min verfügbar, wodurch auch der Anbau einer Wurzelstockfräse oder eines Schlegelmulchers keine Probleme bereitet. Darüber hinaus sind 3 Kreise proportional gesteuert, was eine präzise Bedienung

und rasches Arbeiten ermöglicht. Die bewährte Powertilt Schwenkvorrichtung mit hydraulischer Schnellwechselplatte vervollständigt die Vielzahl der Anwendungsmöglichkeiten.

KOMFORT UND SICHERHEIT

Ausgestattet ist der TB260 mit einer geräumigen, klimatisierten ROPS-/FOPS-Kabine mit ergonomischen Bedien- und Kontrollelementen, welche für ein ermüdungsarmes und produktives Arbeiten sorgen. Auch mit diesem Modell stellt TAKEUCHI durch die sensitive Steuerung eine einfache und komfortable Bedienung sicher. Zwei zusätzliche Scheinwerfer über der Kabine ermöglichen ein sicheres Arbeiten.

FUNKTIONALITÄT

Durch die Funktion Auto-Tankleitung kann der freie Tankrücklauf für den Hammerbetrieb aus der Kabine betätigt werden. Die automatische Druckentlastung ermöglicht, bei Betätigung des Schnellwechslers, den automatischen Druckabbau in den Leitungen der zusätzlichen Steuerkreise. Dadurch können die Hydraulikkupplungen der Anbaugeräte ohne Abstellen des Motors an- und abgeschlossen werden.

Durch das Eingehen auf die Wünsche unserer Kunden und die konstante Weiterentwicklung bieten TAKEUCHI Kompaktbagger den entscheidenden Vorsprung.

TAKEUCHI - ERFAHRUNG UND KNOW HOW VOM ERFINDER DES MINIBAGGERS



Hauptabmessungen

| | |
|----------------------------|---------|
| Einsatzgewicht* (kg) | 6.079 |
| Gesamtbreite (mm) | 2.000 |
| Gesamthöhe (mm) | 2.560 |
| Transportlänge (mm) | 6.110 |
| Seitenversetzung li/re (°) | 78 / 55 |

Dieselmotor

| | | |
|----------------------------------|---|---|
| Yanmar | 4TNV84T-BPTB mit Abgasstufe 3a (Tier3) | 4TNV86CT-PTB mit Abgasstufe 3b (Tier4) |
| Typ | 4-Zylinder, 4-Takt mit Turbo | 4-Zylinder, Commonrail mit Turbolader & Dieselpartikelfilter |
| Nennleistung ISO14396 (kW/PS) | 34,3 / 46,6 bei 2.400 U/min | 35,5 / 48,3 bei 2.400 U/min |
| Max. Drehmoment (Nm) | 160,8 bei 1.700 U/min | 177,0 bei 1.560 U/min |
| Hubraum (cm³) | 1.995 | 2.091 |
| Kühlwasserinhalt (l) | 11,0 | 11,0 |

| | | |
|------------------------|-------------------------------|------|
| Motorölinhalt (l) | 7,4 | 7,4 |
| Kraftstofftank (l) | 81,0 | 81,0 |
| Hydrauliksystem | | |
| Hydraulikpumpen | 2x variabel + 2x Zahnrad | |
| Pumpendruck (bar) | 2x 240 / 1x 206 / 1x 33 | |
| Fördermenge (l/min) | 2x 58,3 / 1x 43,9 / 1x 10,8 | |
| Schwenkmotor | Axialkolben starr | |
| Fahrmotor | Axialkolben variabel (2-Gang) | |
| Hydrauliktank (l) | 49,0 (Tank), 90,0 (total) | |

Zusatzsteuerkreise

| | |
|--|-------|
| 1. Steuerkreis Hydraulikhammer (l/min) | 102,2 |
| 3x Durchflussmenge einstellbar | |
| 2. Steuerkreis Greifer (l/min) | 43,9 |
| Durchflussmenge einstellbar | |
| 3. Steuerkreis Schnellwechsellatte (l/min) | 16,2 |
| 4. Steuerkreis Powertilt (l/min) | 43,9 |
| Durchflussmenge einstellbar | |

Fahrwerk

| | |
|------------------------|------------------|
| Raupen | Gummi oder Stahl |
| Raupenbreite (mm) | 400 |
| Bodenkontakt (mm) | 2.050 |
| Bodendruck (kg/cm²) | 0,32 / 0,31** |
| Planierschildmaße (mm) | 2.000 x 430 |

Arbeitsleistung

| | |
|----------------------------|-------------------------------|
| Fahrgeschwindigkeit (km/h) | 2,8 (1. Gang) / 4,9 (2. Gang) |
| Schwenkgeschw. (U/min) | 9,4 |
| Steigfähigkeit (Grad/%) | 30 / 58 |
| Grabkraft Löffel (kN) | 43,2 |
| Grabkraft Stiel (kN) | 27,3 |

* Eigengewicht + SWPL + PT + mittlerer Löffel + halbe Tankfüllung

** Mit Überrollbügel

Österreich AT

| | | |
|---------------------------|----------------------------------|---------------------|
| (Vbg) | (NÖ) | (OÖ) |
| 6923 Lauterach | 3254 Bergland | 4063 Hörsching |
| T +43 5574 785 30 | T +43 7412 555 82 | T +43 7221 724 02 |
| M +43 664 200 37 99 | M +43 664 114 48 99 | M +43 664 350 23 26 |
| (T) | (Sbg) | (K) |
| 6020 Innsbruck | 5303 Thalgau | 9020 Klagenfurt |
| T +43 512 390 400 | T +43 6235 5910 | T +43 463 715 88 |
| M +43 664 204 39 44 | M +43 664 142 30 14 | M +43 664 326 74 74 |
| Mietstation St. Johann | Mietstation St. Veit Pongau | |
| M +43 664 828 83 86 | M +43 664 887 83 010 | |

Schweiz CH

| |
|--------------------|
| (SG) |
| 9245 Oberbüren |
| T +41 71 944 18 11 |
| N +41 79 358 38 91 |
| N +41 79 542 33 18 |
| (VD) |
| 1131 Tolochenaz |
| T +41 21 811 02 33 |
| N +41 79 574 65 04 |

Südtirol IT

| | | |
|--------------------|--------------------|---------------------|
| (LU) | (BE) | (BZ) |
| 6022 Grosswangen | 3076 Worb | 39011 Lana |
| T +41 41 980 25 60 | T +41 31 931 30 86 | T +39 0473 491 170 |
| N +41 79 302 60 51 | N +41 79 690 43 72 | M +39 348 83 66 874 |
| (AG) | (BL) | |
| 5103 Möriken | 4132 Muttenz | |
| T +41 62 887 00 10 | T +41 61 462 03 70 | |
| N +41 79 759 35 04 | N +41 76 575 91 93 | |