

TAKEUCHI

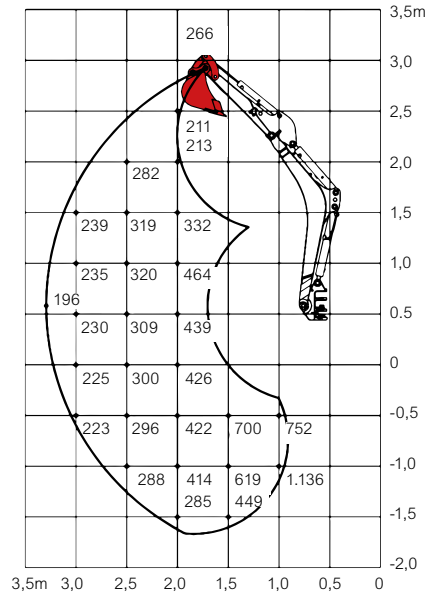
TB215R



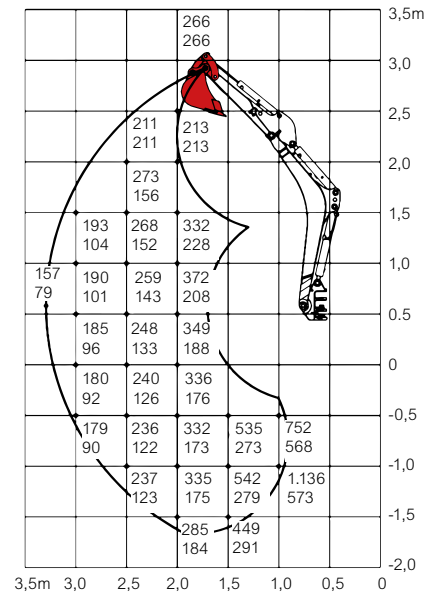
TB215R | D | 05.2016

Hublasten (Einheit kg)

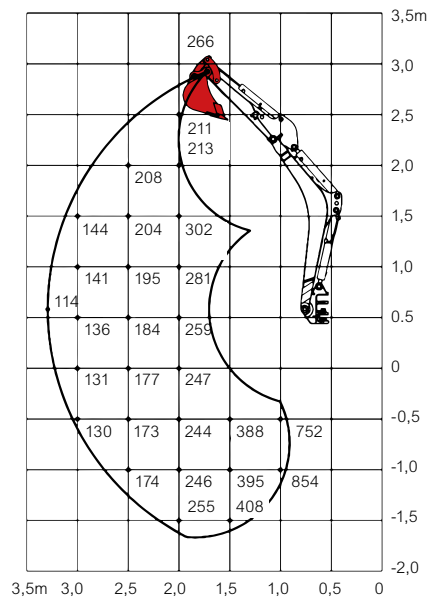
Nach Hinten



Zur Seite



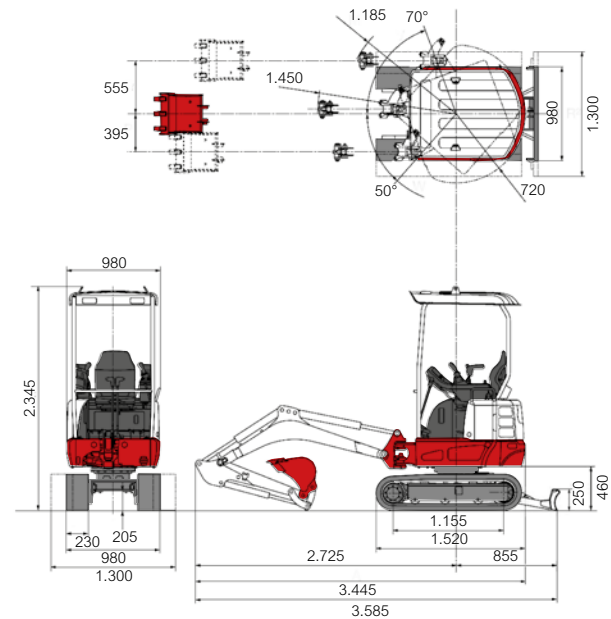
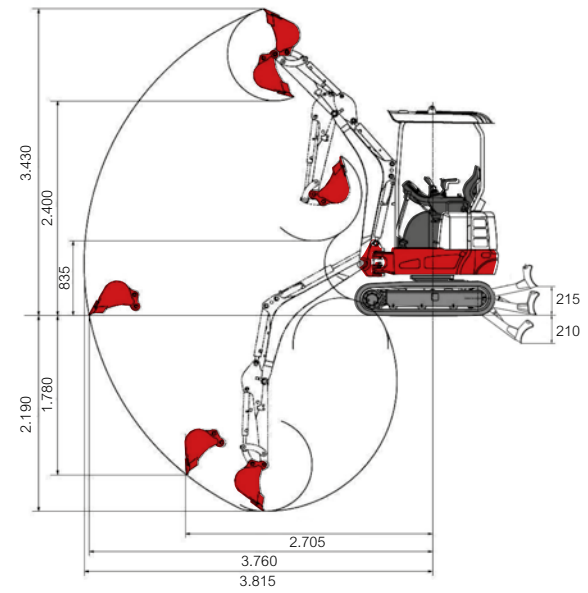
Nach Vorne (Planierschild oben)



Oberer Wert: Spurbreite 1.300 mm
 Unterer Wert: Spurbreite 980 mm

Die Lasten im Diagramm liegen innerhalb 87% der hydraulischen Hublast und innerhalb 75% der Kipplast.

Abmessungen (Einheit mm)





Robuster Schwenkbock mit besonders geschützter Schlauchführung und hydraulischer Seitenversetzung.



Abgas- und lärmreduzierte Motorenserie mit doppeltem Luftfilter und geräumigem Motorraum; seitlich aufgehende Motorhaube.



Große Bodenfreiheit, geschlossener und daher besonders geschützter Unterwagen.



Fahrschutzdach mit ROPS (ISO12117), TOPS (ISO12117-2), OPG (ISO10262 Stufe1) und Komfortsitz (wetterfeste Ausführung) mit Sicherheitsgurt.



Laufrollen mit Innen- und Außenführung für sicheren Gummikettenlauf und Double-Short-Pitch Gummiketten für vibrationsarmes Fahren.



Raupenfahrwerk mit hydraulischer Spurverbreiterung.

ZUBEHÖR FÜR TAKEUCHI



Powertilt mit hydr. Schnellwechselplatte, Tieflöffel als Hochlöffel montiert



Hydraulische Schnellwechselplatte



Powertilt mit hydr. oder mech. Schnellwechselplatte



Mechanische Schnellwechselplatte



Erdbohrer mit Bohrschnecke



Hydraulikhammer



Langes Planierschild aus verwindungsfreiem Stahl mit manueller Verbreiterung.



Übersichtliches Armaturenbrett mit hör- und lesbaren Warnungen; proportionale Ansteuerung des 2. Steuerkreises über den rechten Joystick.



Hubzylinder auf der Rückseite des Hauptarms (Nackenzylinder) gewährt optimalen Schutz vor Beschädigungen.



3 Steuerkreise, davon 1 proportional gesteuert.



Starrer Grabenräumlöffel mit Powertilt-Schwenvorrichtung

Powertilt-Schwenvorrichtung mit Universalgreifer

HUPPENKOTHEN-KOMFORTPAKET

- » 3 hydraulische Steuerkreise, 1 davon proportional gesteuert
- » 1. Steuerkreis mit max. 33,6 l/min
- » 2. Steuerkreis mit max. 10,8 l/min
- » Endlagendämpfung im Hub- und Schwenkzylinder
- » Doppelter Luftfilter
- » Federspeicher Parkbremse
- » Federspeicher Schwenkbremse
- » Staufach mit Bordwerkzeug
- » hydraulische Spurverbreiterung
- » Zentralhaken für Verladung am Dach
- » Komfortsitz
- » Langes Planierschild

OPTIONAL

- » HuppLog Diebstahleinrichtung & Service Assistent: Wegfahrsperrung durch Abschaltung mehrerer elektrischer Kreise. Inbetriebnahme der Maschine durch autorisiertes Personal mittels gültigem RFID-Schlüssel
- » Hub- und Schwenkbegrenzung mit programmierbaren Grenzbereichen

TAKEUCHI ERWEITERT SEIN PRODUKTSORTIMENT UM EINEN 1,6t KURZHECK-KOMPAKTBAGGER **TB215R**

Huppenkothlen setzt mit dem TB215R neue Maßstäbe im Bereich Leistung, Zuverlässigkeit, Effizienz und Bedienerfreundlichkeit.

MOTOR

Der TB215R wird von einem 3-Zylinder Dieselmotor von Yanmar angetrieben und punktet mit einer Leistung von 11,5 kW / 15,4 PS bei 2.400 U/min.

HYDRAULIKSYSTEM

Mit 3 hydraulischen Steuerkreisen ermöglicht der TB215R eine präzise Bedienung und rasches Arbeiten. Der 2. hydraulische Steuerkreis ist proportional gesteuert, was ein Arbeiten mit

der bewährten Powertilt Schwenkvorrichtung ermöglicht und die Vielzahl der Anwendungsmöglichkeiten vervollständigt. Der 3. Steuerkreis ermöglicht das Öffnen der hydraulischen Schnellwechselflatte mit 200 bar.

DESIGN

Das komplette Design des TB215R erlaubt dem Kurzheckbagger ein uneingeschränktes Arbeiten, speziell auf engen Baustellen (kleinster Schwenkradius auf beiden Seiten). Der Hubzylinder befindet sich an der Rückseite des Hauptarms (Nackenzylinder), wodurch dieser auch bei Abbrucharbeiten optimal geschützt wird.

QUALITÄT

Beim TB215R sorgt die hydraulische Spurverbreiterung, ein langes Fahrwerk und Planierschild für eine, in seiner Klasse unerreichte Standsicherheit.

Durch das Eingehen auf die Wünsche unserer Kunden und die konstante Weiterentwicklung bieten TAKEUCHI Kompaktbagger den entscheidenden Vorsprung.

**TAKEUCHI - ERFAHRUNG UND KNOW HOW
VOM ERFINDER DES MINIBAGGERS**



Hauptabmessungen

| | |
|---|---------|
| Einsatzgewicht* (kg) | 1.684 |
| Gesamtbreite (mm) | 980 |
| Gesamtbreite mit hydr. Spurverbreiterung (mm) | 1.300 |
| Gesamthöhe (mm) | 2.345 |
| Transportlänge (mm) | 3.445 |
| Seitenversetzung li/re (°) | 70 / 50 |

Dieselmotor

| | |
|-------------------------------|-----------------------------------|
| Yanmar | 3TNV70 |
| Typ | 3-Zylinder, 4-Takt, wassergekühlt |
| Nennleistung ISO14396 (kW/PS) | 11,5 / 15,4 bei 2.400 U/min |
| Max. Drehmoment (Nm) | 52,2 bei 1.800 U/min |
| Hubraum (cm³) | 854 |
| Kühlwasserinhalt (l) | 3,9 |
| Motorölinhalt (l) | 4,3 |
| Kraftstofftank (l) | 22,0 |

Hydrauliksystem

| | |
|---------------------|-------------------------------|
| Hydraulikpumpen | 2x variabel + 2x Zahnrad |
| Pumpendruck (bar) | 2x 210 / 1x 200 / 1x 34 |
| Fördermenge (l/min) | 2x 16,8 / 1x 10,8 / 1x 6,5 |
| Schwenkmotor | Axialkolben starr |
| Fahrmotor | Axialkolben variabel (2-Gang) |
| Hydrauliktank (l) | 16,1 (Tank), 24,0 (total) |

Zusatzsteuerkreise

| | |
|--|------|
| 1. Steuerkreis Hydraulikhammer (l/min) | 33,6 |
| 2. Steuerkreis Powertilt (l/min) | 10,8 |
| 3. Steuerkreis Schnellwechsellatte (l/min) | 10,8 |

Fahrwerk

| | |
|---------------------|-------|
| Raupen | Gummi |
| Raupenbreite (mm) | 230 |
| Bodenkontakt (mm) | 1.155 |
| Bodendruck (kg/cm²) | 0,27 |

| | |
|---|-------------|
| Planierschildmaße (mm) | 980 x 250 |
| Planierschildmaße mit man. Verbreiterung (mm) | 1.300 x 250 |

Arbeitsleistung

| | |
|----------------------------|-------------------------------|
| Fahrgeschwindigkeit (km/h) | 2,2 (1. Gang) / 4,2 (2. Gang) |
| Schwenkgeschw. (U/min) | 9,2 |
| Steigfähigkeit (Grad/%) | 30 / 58 |
| Grabkraft Löffel (kN) | 14,0 |
| Grabkraft Stiel (kN) | 9,5 |

* Eigengewicht + SWPL + PT + mittlerer Löffel + halbe Tankfüllung

Österreich AT

| | | |
|---|---|--|
| (Vbg) 6923 Lauterach T +43 5574 785 30 M +43 664 200 37 99 | (NÖ) 3254 Bergland T +43 7412 555 82 M +43 664 114 48 99 | (OÖ) 4063 Hörsching T +43 7221 724 02 M +43 664 350 23 26 |
| (T) 6020 Innsbruck T +43 512 390 400 M +43 664 204 39 44 Mietstation St. Johann M +43 664 828 83 86 | (Sbg) 5303 Thalgau T +43 6235 5910 M +43 664 142 30 14 Mietstation St. Veit Pongau M +43 664 887 83 010 | (K) 9020 Klagenfurt T +43 463 715 88 M +43 664 326 74 74 |

| | |
|--|--|
| (OÖ West) 4846 Redlham M +43 664 837 88 18 M +43 664 886 893 50 | (W B) 2351 Wr. Neudorf T +43 2236 639 78 M +43 664 210 47 12 M +43 664 182 98 87 Mietstation Hagenbrunn M +43 664 182 98 90 |
| (Strmk) 8143 Dobl T +43 3136 540 40-0 M +43 664 514 16 61 | |

Schweiz CH

| | |
|--|---|
| (SG) 9245 Oberbüren T +41 71 944 18 11 N +41 79 358 38 91 N +41 79 542 33 18 | (VD) 1131 Tolochenaz T +41 21 811 02 33 N +41 79 574 65 04 |
|--|---|

| | |
|--|--|
| (LU) 6022 Grosswangen T +41 41 980 25 60 N +41 79 302 60 51 | (AG) 5103 Möriken T +41 62 887 00 10 N +41 79 759 35 04 |
|--|--|

| | |
|---|--|
| (BE) 3076 Worb T +41 31 931 30 86 N +41 79 690 43 72 | (BL) 4132 Muttenz T +41 61 462 03 70 N +41 76 575 91 93 |
|---|--|

Südtirol IT

| |
|---|
| (BZ) 39011 Lana T +39 0473 491 170 M +39 348 83 66 874 |
|---|